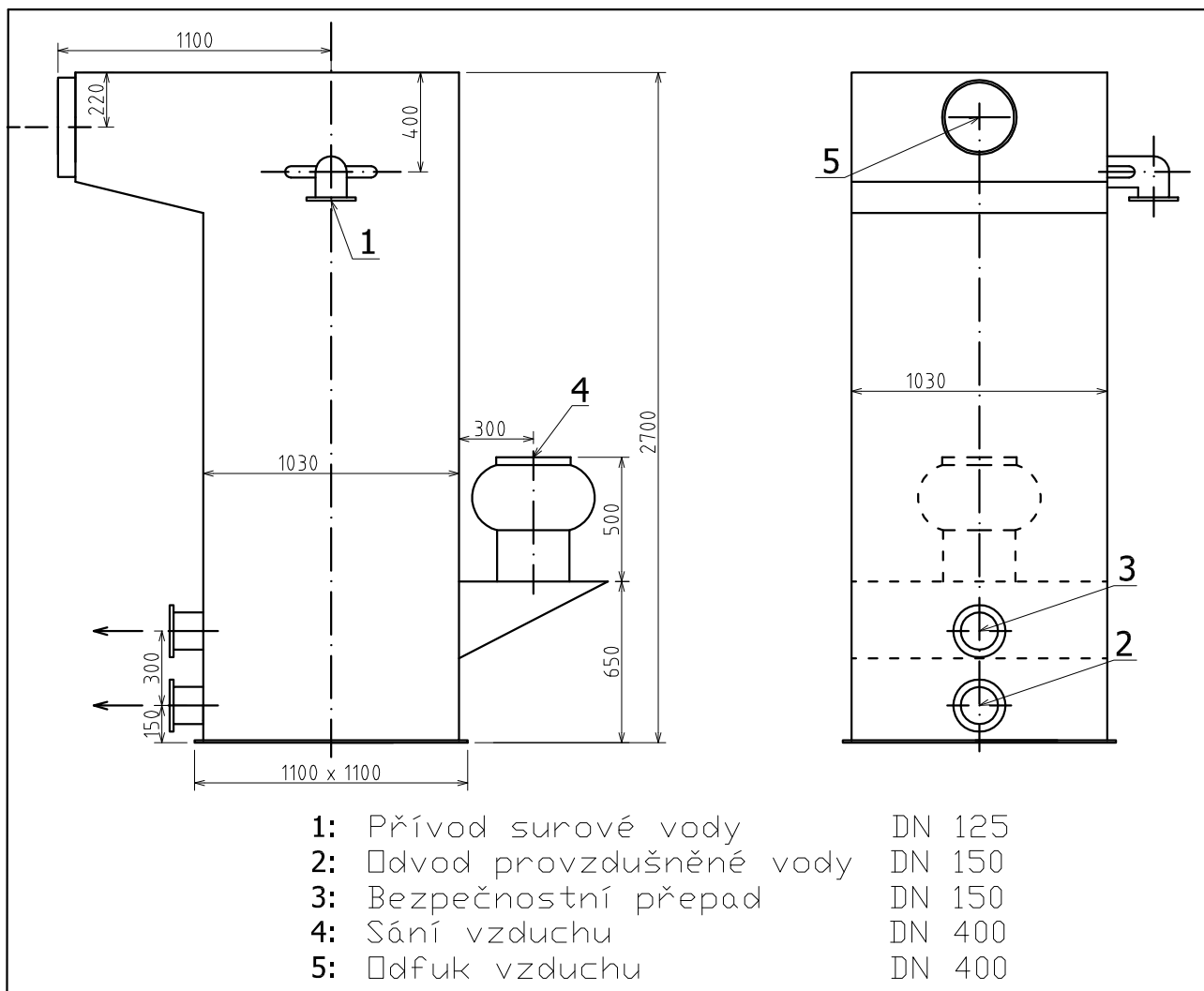


Vertikální provzdušňovač vody

Fuka 15 V



Technické parametry: průtok vody

15-25 l/s

Parametry ventilátoru: průtok vzduchu

Q = 1500 - 2000 l/s

tlak

H = 200 - 450 Pa

příkon

P = 0,75 kW

Celková hmotnost:

350 kg

Hodnoty průtoku vzduchu a tlaku jsou ovlivněny celým systémem aerace a pohybují se dle grafu ventilátoru

Zařízení se vyrábí ve všech zrcadlových kombinacích

Připojovací rozměry dle domluvy



VODÁRENSKÉ TECHNOLOGIE s.r.o.

Chrášťany 140, 25219 Rudná u Prahy

Tel., fax : 257951301, mob. 608051006, 608070106

E-mail: vodatech@volny.cz, www.vodatech.cz