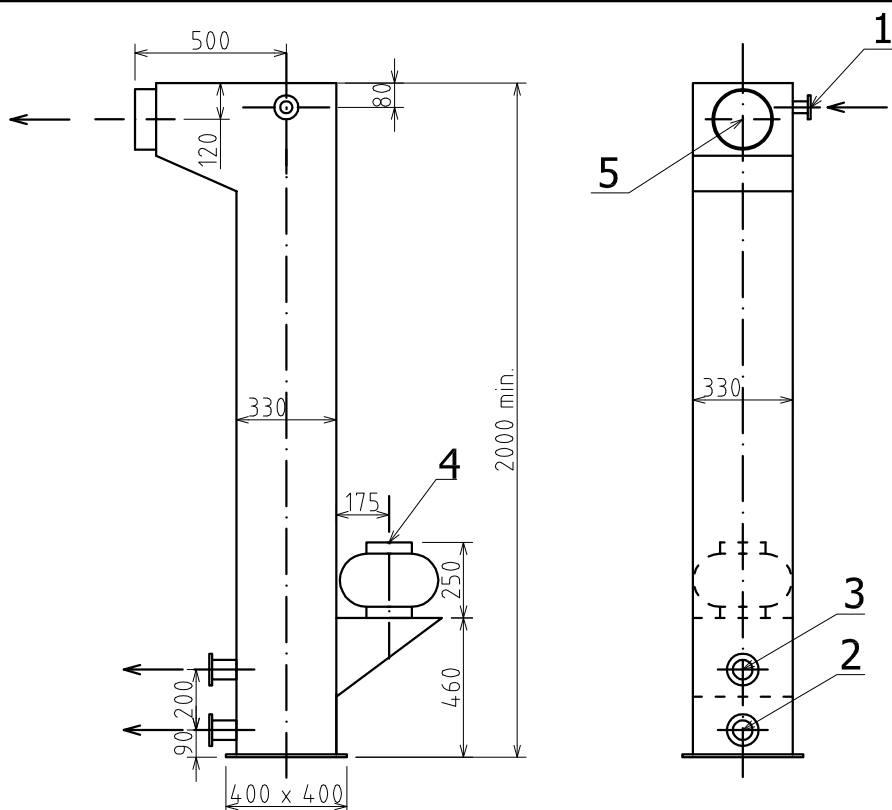


Vertikální provzdušňovač vody

Fuka 1 V



- | | |
|----------------------------|------------|
| 1: Přívod surové vody | DN 32-40 |
| 2: Odvod provzdušněné vody | DN 65 |
| 3: Bezpečnostní přepad | DN 65 |
| 4: Sání vzduchu | DN 150-200 |
| 5: Odfuk vzduchu | DN 150-200 |

Technické parametry: průtok vody 1-2 l/s

Parametry ventilátoru: průtok vzduchu $Q = 100 - 200 \text{ l/s}$
tlak $H = 100 - 300 \text{ Pa}$
příkon $P = 0,18 \text{ kW}$

Celková hmotnost: 60 kg

Hodnoty průtoku vzduchu a tlaku jsou ovlivněny celým systémem aerace a pohybují se dle grafu ventilátoru

Zařízení se vyrábí ve všech zrcadlových kombinacích

Připojovací rozměry dle domluvy



VODÁRENSKÉ TECHNOLOGIE s.r.o.

Chrášťany 140, 25219 Rudná u Prahy

Tel., fax : 257951301, mob. 608051006, 608070106

E-mail: vodatech@volny.cz, www.vodatech.cz