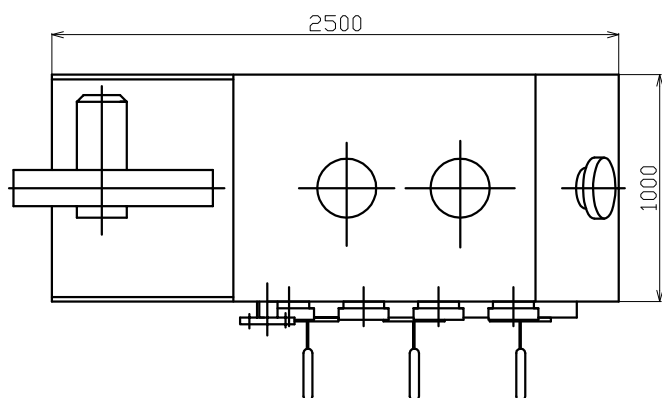
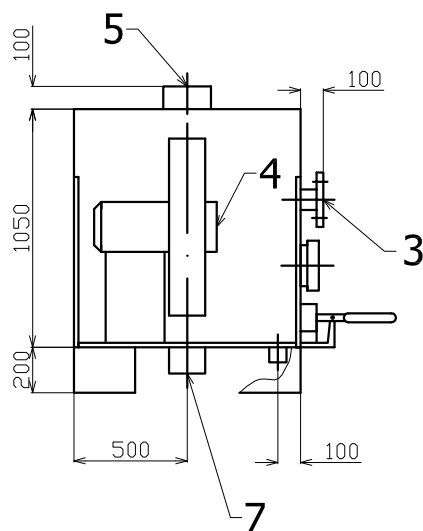
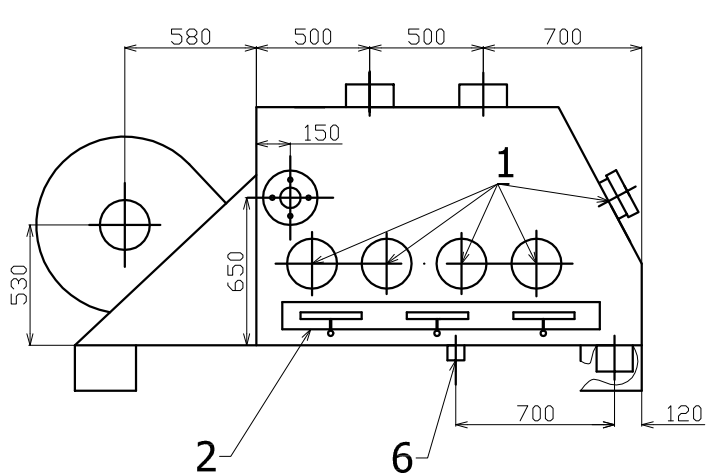


# Horizontální provzdušňovač vody

# **Bubla 9 V**



- 1: Průhledy / čistící otvory
- 2: Pákový systém čištění roštů
- 3: Otočná příruba DN80
- 4: Sání vzduchu DN300
- 5: Odfuk vzduchu DN200 2x
- 6: Odkalení DG5/4"
- 7: Odvod provzdušněné vody DN150

Technické parametry: průtok vody

až 9 l/s

Parametry ventilátoru: průtok vzduchu

$Q = 600 - 900 \text{ l/s}$

tlak

$H = 2000 - 2500 \text{ Pa}$

příkon

$P = 4 \text{ kW}$

Celková hmotnost:

280 kg

Hodnoty průtoku vzduchu a tlaku jsou ovlivněny celým systémem aerace a pohybují se dle grafu ventilátoru

Zařízení se vyrábí ve všech zrcadlových kombinacích

Připojovací rozměry dle domluvy



VODÁRENSKÉ TECHNOLOGIE s.r.o.

Chrášťany 140, 25219 Rudná u Prahy

Tel., fax : 257951301, mob. 608051006, 608070106

E-mail: [vodatech@volny.cz](mailto:vodatech@volny.cz), [www.vodatech.cz](http://www.vodatech.cz)