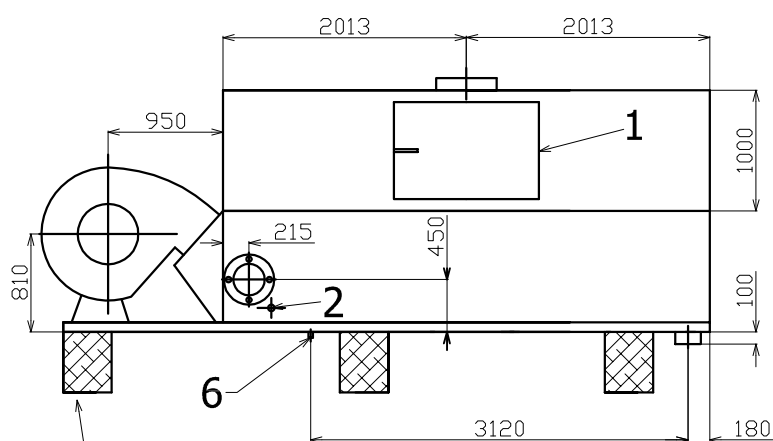
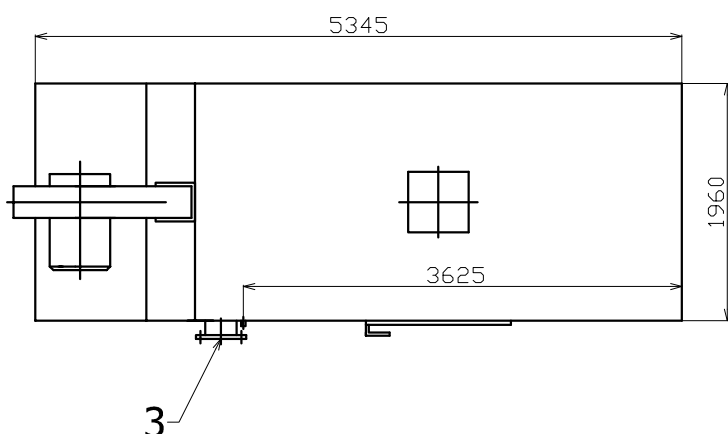
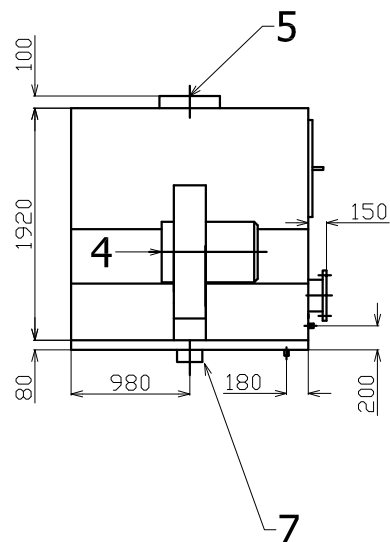


Horizontální provzdušňovač vody

Bubla 40 V



Betonové podstavce
500x400x1960 3x



- 1: Okno 800x1200
- 2: Odkalení DG5/4"
- 3: Otočná příruba DN250
- 4: Sání vzduchu 500x500
- 5: Odfuk vzduchu 500x500
- 6: Odkalení DG2"
- 7: Odvod provzdušněné vody DN200

Technické parametry: průtok vody

až 40 l/s

Parametry ventilátoru: průtok vzduchu

$Q = 2500 - 3200$ l/s

tlak

$H = 2000 - 3000$ Pa

příkon

$P = 11$ kW

Celková hmotnost:

800 kg

Hodnoty průtoku vzduchu a tlaku jsou ovlivněny celým systémem aerace a pohybují se dle grafu ventilátoru

Zařízení se vyrábí ve všech zrcadlových kombinacích

Připojovací rozměry dle domluvy



VODÁRENSKÉ TECHNOLOGIE s.r.o.

Chrášťany 140, 25219 Rudná u Prahy

Tel., fax : 257951301, mob. 608051006, 608070106

E-mail: vodatech@volny.cz, www.vodatech.cz