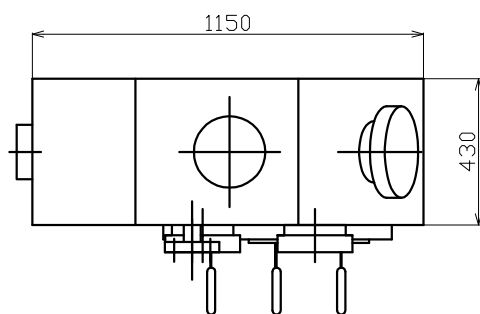
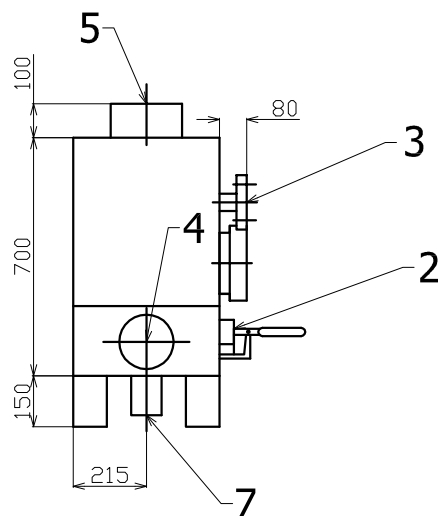
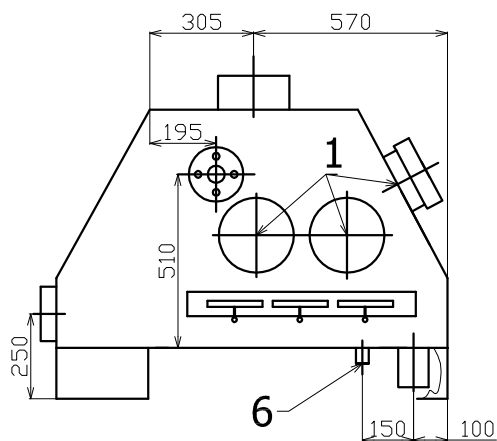


Horizontální provzdušňovač vody

Bubla 1 V



- 1: Průhledy / čistící otvory
- 2: Pákový systém čištění roštů
- 3: Otočná příruba DN40
- 4: Sání vzduchu DN150
- 5: Odfuk vzduchu DN200
- 6: Odkalení DG1"
- 7: Odvod provzdušněné vody DN80

Technické parametry: průtok vody

až 1 l/s

Parametry ventilátoru: průtok vzduchu

$Q = 80 - 110 \text{ l/s}$

tlak

$H = 2000 - 2500 \text{ Pa}$

příkon

$P = 0,75 \text{ kW}$

Celková hmotnost:

60 kg

Hodnoty průtoku vzduchu a tlaku jsou ovlivněny celým systémem aerace a pohybují se dle grafu ventilátoru

Zařízení se vyrábí ve všech zrcadlových kombinacích

Připojovací rozměry dle domluvy



VODÁRENSKÉ TECHNOLOGIE s.r.o.

Chrášťany 140, 25219 Rudná u Prahy

Tel., fax : 257951301 , mob. 608051006, 608070106

E-mail: vodatech@volny.cz , www.vodatech.cz